

## Innospann Zubehör und Ersatzteile

Zubehör und Ersatzteile ISMST, ISRPL, ISDR, DI-PROF, ISZR-V, VCMV, SIEB, TV



Innospann Zubehör und Ersatzteile

### Aufbau

- Dichtrahmen und Reibplatten für hohe Querkräfte und gutes Dichtverhalten
- Zwischenringe zur Realisierung verschiedener Arbeitshöhen
- Sauger-Cups mit Moosgummi-Dichtungen
- Ersatzmagnete für Steel-Plate Vakuum-Öffnungen

### Eignung für branchenspezifische Anwendungen

#### Anwendung

- Passende Zubehör- und Ersatzteile für Schmalz Innospann-Systeme
- Modulares Erweitern und Anpassen des Systems an Werkstückgeometrien und Bearbeitungshöhen
- Steigerung der Wirtschaftlichkeit bei der Nutzung des Innospann-Systems
- Bei Verschleiß oder Beschädigung der Sauger-Cups oder anderer Teile muss in vielen Fällen nicht der gesamte Sauger ausgetauscht werden
- Oftmals genügt es Einzelteile zu ersetzen, um das Vakuum-System wieder einsatzfähig zu machen

#### Produkt-Highlights




- Geringe Ersatzteilkosten, da nahezu jedes Teils des Saugersystems austauschbar ist
- Maximale Flexibilität und Rüstzeitverkürzung durch Sauger-Cups in verschiedenen Geometrien
- Anpassung an die Arbeitshöhe mithilfe von Zwischenringen ermöglicht Nutzung auf nahezu jedem CNC-Bearbeitungszentrum

## Innospann Zubehör und Ersatzteile


Zubehör und Ersatzteile ISMST, ISRPL, ISDR, DI-PROF, ISZR-V, VCMV, SIEB, TV

### Bestelldaten Innospann Zubehör und Ersatzteile

Typ		Artikel-Nr.
Zwischenring Innospann	ISZR-V 80x15	10.01.15.00052
Zwischenring Innospann	ISZR-V 80x20	10.01.15.00053
Zwischenring Innospann	ISZR-V 80x40	10.01.15.00073
Zwischenring Innospann	ISZR-V 80x45	10.01.15.00054
Zwischenring Innospann	ISZR-V 80x48	10.01.15.00055

Typ		Artikel-Nr.
Dichtrahmen	ISDR 81x81x12 Cup 1 NK-50	10.01.15.00020 
Dichtrahmen	ISDR 81x43x12 Cup 2 NK-50	10.01.15.00021 
Dichtrahmen	ISDR 81x31x12 Cup 3 NK-50	10.01.15.00022 
Dichtrahmen	ISDR 100x100x12 Cup 4	10.01.15.00404
Dichtrahmen	ISDR 167x167x9.3 NBR-55	10.01.15.00182

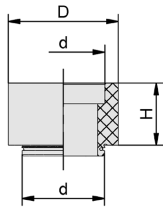
Typ		Artikel-Nr.
Reibplatte	ISRPL 66x14x8.5	10.01.15.00019
Reibplatte	ISRPL 66x26x8.5	10.01.15.00018
Reibplatte	ISRPL 66x66x8.5	10.01.15.00017
Reibplatte	ISRPL 66x66x8.5 NK-45 d12	10.01.15.00343
Reibplatte	ISRPL 66x26x8.5 NK-45 d12	10.01.15.00344
Reibplatte	ISRPL 86x86x8.7 NBR-55 d5	10.01.15.00402

Typ		Artikel-Nr.
Verschlussmagnet	ISMST 19-7 4ISMST	10.01.14.00847 
Mono-Base	ISMB 80x80x61	10.01.15.00414
Dichtprofil (Meter)	DI-PROF 4x10 MOS EPDM HR	10.01.15.00062
Magnetisches Ventil	VCMV 3 25	10.01.15.00133
Tastventil	TV D9 4.3	10.01.12.02514
Tastventil	TV D11 4.3	10.01.15.00347
Sieb-Rund	SIEB 11x1 MS-A2 100	10.07.01.00085
Abdeckung	ABDK 80x4 ISQB	10.01.15.00083

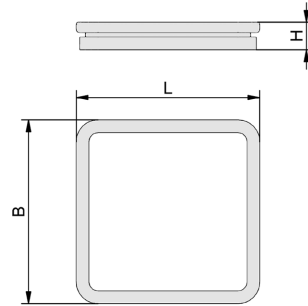
# Innospann Zubehör und Ersatzteile

Zubehör und Ersatzteile ISMST, ISRPL, ISDR, DI-PROF, ISZR-V, VCMV, SIEB, TV

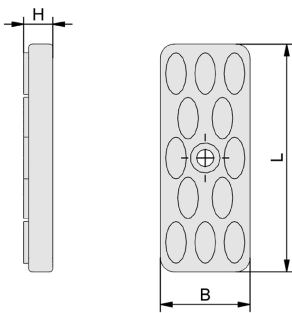
**Konstruktionsdaten Innospann Zubehör und Ersatzteile**



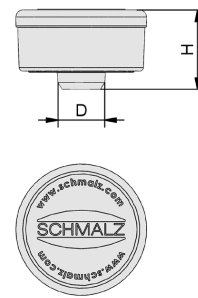
ISZR



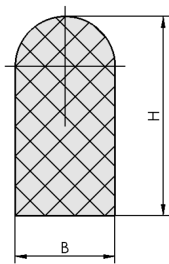
ISDR



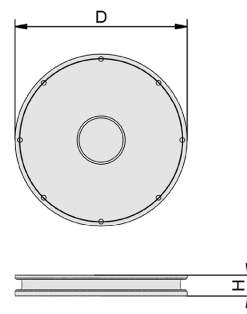
ISRPL



ISMST



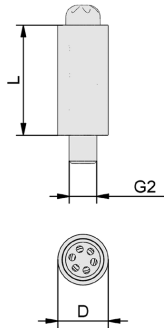
DI-PROF



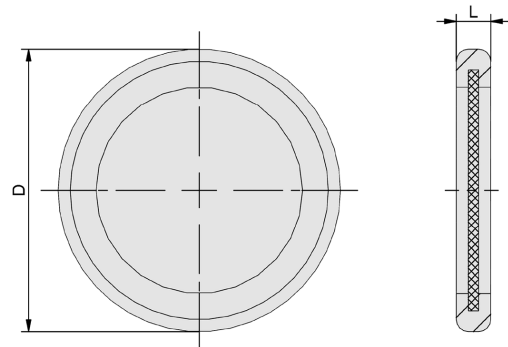
VCMV

## Innospann Zubehör und Ersatzteile

Zubehör und Ersatzteile ISMST, ISRPL, ISDR, DI-PROF, ISZR-V, VCMV, SIEB, TV



TV



SIEB

## Innospann Zubehör und Ersatzteile

Zubehör und Ersatzteile ISMST, ISRPL, ISDR, DI-PROF, ISZR-V, VCMV, SIEB, TV

### Konstruktionsdaten Innospann Zubehör und Ersatzteile

Typ	D [mm]	d [mm]	H [mm]
ISZR-V 80x15	80	60	15
ISZR-V 80x20	80	60	20
ISZR-V 80x40	80	60	40
ISZR-V 80x45	80	60	45
ISZR-V 80x48	80	60	48

Typ	B [mm]	H [mm]	L [mm]
ISDR 81x81x12 Cup 1 NK-50	81	12	81
ISDR 81x43x12 Cup 2 NK-50	43	12	81
ISDR 81x31x12 Cup 3 NK-50	31	12	81
ISDR 100x100x12 Cup 4	100	12	100

Typ	B [mm]	H [mm]	L [mm]
ISRPL 66x14x8.5	14	9	66
ISRPL 66x26x8.5	26	9	66
ISRPL 66x66x8.5	66	9	66
ISRPL 86x86x8.7 NBR-55 d5	86	9	86

Typ	B [mm]	D [mm]	G2	H [mm]	L [mm]
ISMST 19-7 4ISMST	-	7	-	12	-
DI-PROF 4x10 MOS EPDM HR	4	-	-	10	-
VCMV 3 25	-	25	-	3	-
TV D11 4.3	-	11	M6-AG	-	24
SIEB 11x1 MS-A2 100	-	11	-	-	1